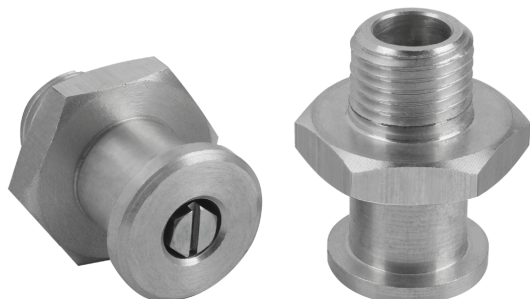


Запорные клапаны SVN

Соединительная резьба G1/4"



Пригодность для применения в конкретных отраслях промышленности



Применения

- Запорные клапаны для перемещения пористых заготовок
- Деактивирование неиспользуемых присосок, системный вакуум поддерживается

Запорные клапаны SVN

Конструкция

- Летящий шаровой кран компактно установлен в алюминиевом корпусе
- Функция спуска обеспечивает эффект самоочистки для использования в запыленной среде
- Литой штуцер для различных типов присосок (размер идентичен размеру стандартного штуцера)

Основные характеристики продукта

- Клапан управления потоком с поплавком сужает линию вакуума у неиспользуемых захватов; идеальный вариант для пористых заготовок
- Благодаря отформованному ниппелю захвата для многих захватов не требуется дополнительный ниппель
- Самоочищающийся клапан направления потока оптимизирован для использования в пыльной атмосфере

Код кодового обозначения Запорные клапаны SVN

SVN	-	G1/4-AG	-	N011
1		2		3

1 – Abbreviated designation

Code	Version
SVN	SVN

2 – Connection

Code	Connection
G1/4-AG M10x1.25	G1/4-AG M10x1.25
G1/4-AG	G1/4-AG (AG = male (M))

3 – Nipple family

Code	Type
N009...N019	N009...N019

Запорный клапан SVN поставляется в виде готового к подключению изделия.

Запорные клапаны SVN

Соединительная резьба G1/4"

Данные для заказа Запорные клапаны SVN

Тип	№ детали.
SVN G1/4-AG N011	10.05.03.00068
SVN G1/4-AG N012	10.05.03.00074
SVN G1/4-AG N013	10.05.03.00066
SVN G1/4-AG N014	10.05.03.00070
SVN G1/4-AG N015	10.05.03.00072
SVN G1/4-AG N018	10.05.03.00054
SVN G1/4-AG N019	10.05.03.00056
SVN G1/4-AG M10x1.25-AG N009	10.05.03.00060

Технические данные Запорные клапаны SVN

Тип	Скорость вакуумирования для $p_i = -0,3$ бар [m ³ /h]	Скорость вакуумирования для $p_i = -0,3$ бар [l/min]	Скорость вакуумирования для $p_i = -0,6$ бар [m ³ /h]	Скорость вакуумирования для $p_i = -0,6$ бар [l/min]	Расход макс. [m ³ /h]*	Расход макс. [l/min]**	Вес [g]
SVN G1/4-AG N011	2.3	38.3	3.3	55	27	450	8
SVN G1/4-AG N012	2.3	38.3	3.3	55	27	450	15
SVN G1/4-AG N013	2.3	38.3	3.3	55	27	450	9
SVN G1/4-AG N014	2.3	38.3	3.3	55	27	450	12
SVN G1/4-AG N015	2.3	38.3	3.3	55	27	450	18
SVN G1/4-AG N018	2.3	38.3	3.3	55	27	450	8
SVN G1/4-AG N019	2.3	38.3	3.3	55	27	450	18
SVN G1/4-AG M10x1.25-AG N009	2.3	38.3	3.3	55	27	450	10

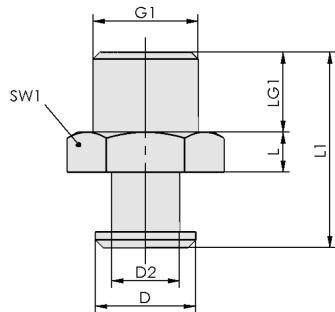
*Давление срабатывания 5 бар

**Давление срабатывания 5 бар

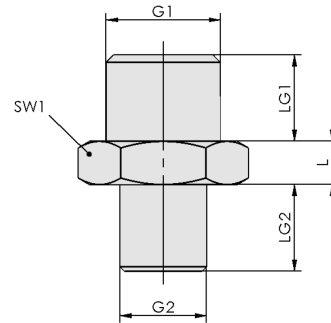
Запорные клапаны SVN

Соединительная резьба G1/4"

Конструктивные данные Запорные клапаны SVN



SVN N011 - N019



SVN N009

Запорные клапаны SVN

Соединительная резьба G1/4"

Конструктивные данные Запорные клапаны SVN

Тип	D [mm]	D2 [mm]	G1	G2	L [mm]	LG1 [mm]	LG2 [mm]	L1 [mm]	SW1 [mm]
SVN G1/4-AG N011	12.5	8.5	G1/4"-M	-	5	10	-	25.0	17
SVN G1/4-AG N012	18.0	13.0	G1/4"-M	-	5	10	-	29.5	22
SVN G1/4-AG N013	12.5	8.5	G1/4"-M	-	5	10	-	28.5	17
SVN G1/4-AG N014	16.5	12.5	G1/4"-M	-	5	10	-	29.5	17
SVN G1/4-AG N015	16.5	13.0	G1/4"-M	-	5	10	-	37.5	22
SVN G1/4-AG N018	14.0	9.0	G1/4"-M	-	5	11	-	29.0	17
SVN G1/4-AG N019	20.0	13.5	G1/4"-M	-	6	11	-	40.0	21
SVN G1/4-AG M10x1.25-AG N009	-	-	G1/4"-M	M10x1.25-AG	5	10	10	-	17